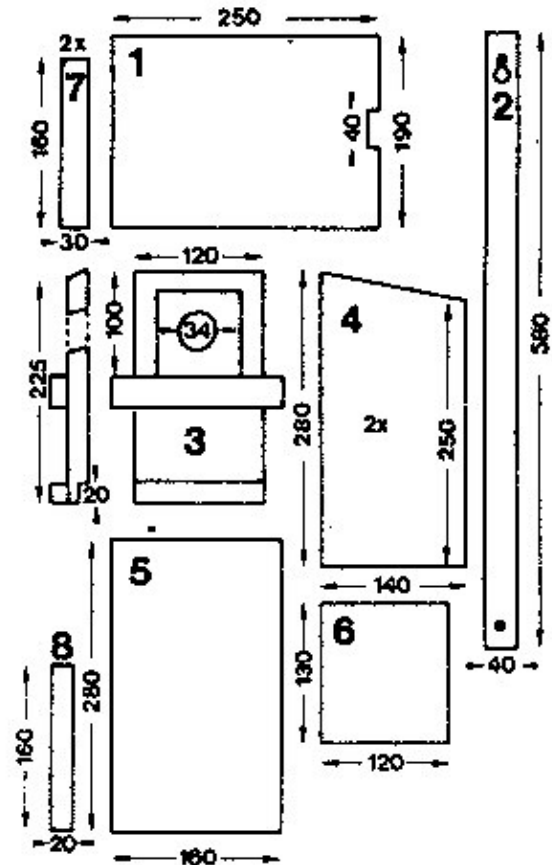
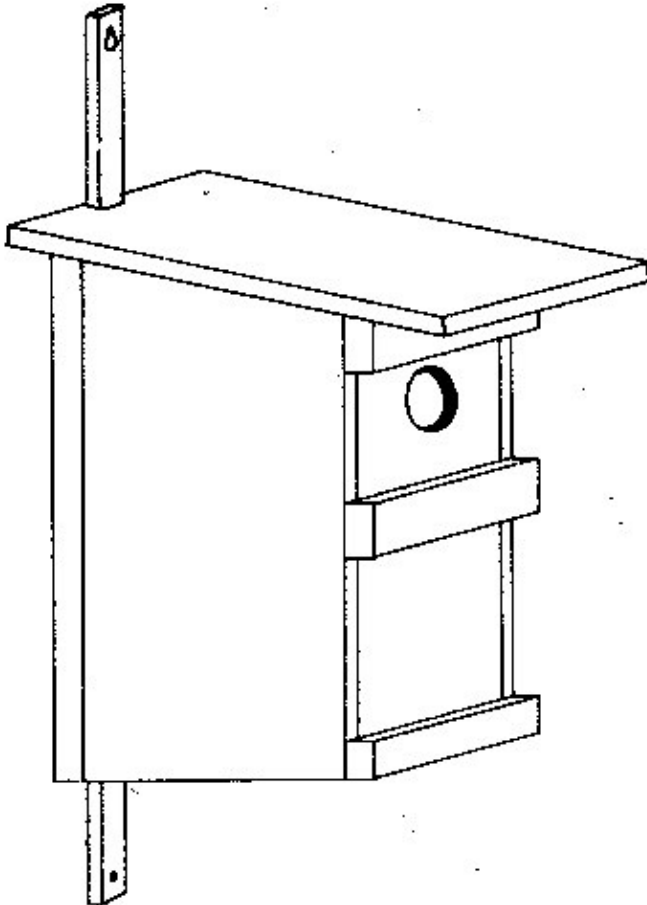


## Viereckshöhle

Für Meisen, Trauerschnäpper, Kleiber, Wendehals, Gartenrotschwanz.



**Fluglochgröße:** 27 mm  $\varnothing$  für Kleinmeisen (z.B. Blaumeise, Tannenmeise), 34 mm  $\varnothing$  für Kohlmeise, Kleiber, Trauerschnäpper, Wendehals, ca. 50 mm  $\varnothing$  für Star; ovales Flugloch von 30 mm Breite und 45 mm Höhe Gartenrotschwanz.

Die Vorderfront kann zum Reinigen des Nistkastens abgenommen werden. Durch Hochheben rutscht die Unterkante des Brettes über die untere Querleiste. Die Reinigung empfiehlt sich jährlich Anfang März. Die Nisthöhle sollte etwas nach vorne geneigt und mit dem Flugloch nach Süden oder Südosten gewandt aufgehängt werden.

Die Höhe der Aufhängung erfolgt möglichst ab 3 Meter