

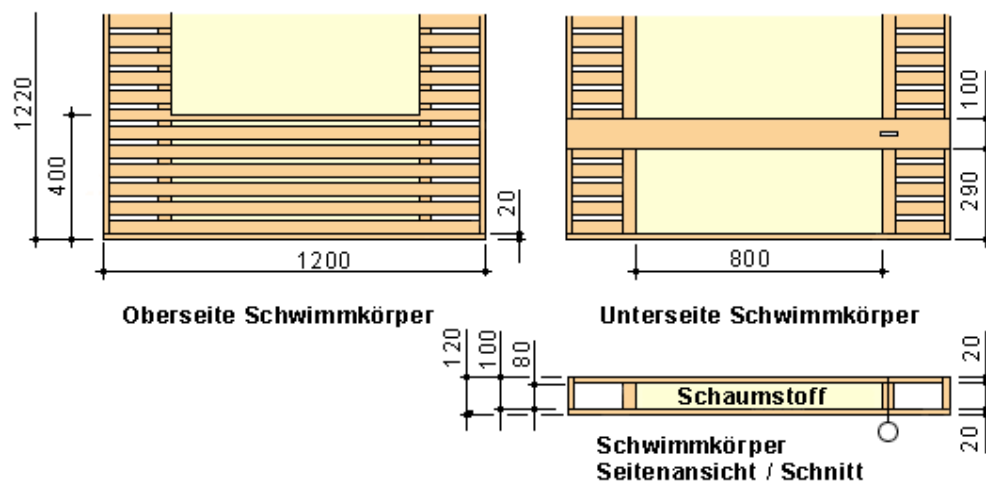
Entenhaus bauen - Katzensicher



Bauanleitung:

Der Schwimmkörper :

1. Für die Spaltenbodenkonstruktion des Schwimmkörpers werden waagrecht zwanzig Kiefer-Quadrathölzer in einem Abstand von jeweils 20 mm auf zwei senkrechte Quadrathölzer (1180 mm lang) geschraubt, so dass zwischen ihnen ein Freiraum von 800 mm für die Schaumstoffplatte bleibt.
2. Schrauben Sie bündig mit der Oberseite die beiden Kiefer- Leimhölzer (1240 x 100 mm) an die Längsseiten des Rostes. Danach werden die beiden Leimhölzer (1180 x 100 mm) an die Stirnseiten des Rostes geschraubt.

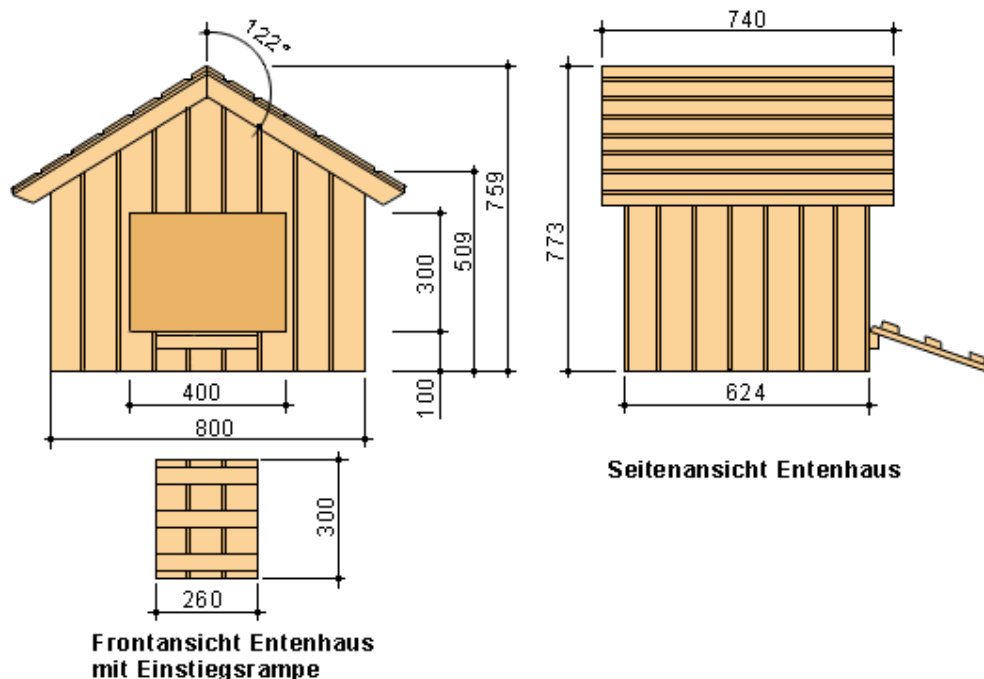


3. Legen Sie nun auf der Unterseite die zurechtgeschnittene Platte aus duroplastischem Schaumstoff (für Außenwärmedämmung von Häusern, Größe 1200 x 800 x 80 mm, Auftrieb ca. 57 kg) in die vorgesehene Position und fixieren Sie sie mit den beiden übrigen Leimhölzern (1180 mm lang) von unten.

4. Zuletzt wird von unten her der Rundhaken (ideal aus Edelstahl) für die Ankerkette in das Massivholz gebohrt; Position s. Zeichnung.

Das Entenhaus :

1. Bauen Sie den Innenrahmen des Hauses mit den Quadrathölzern 40 x 40 mm, sodass ein Kubus mit den lichten Maßen von B 800 mm x T 600 mm und Höhe 450 mm entsteht (s. Zeichnung).
2. Damit der Entenkot etwas "in Bann" gehalten wird, erhält das Haus zusätzlich im Innenbereich eine Spaltenbodenkonstruktion mit einem Abstand von jeweils 16 mm - hierauf können sich auch Entenküken sicher bewegen. Legen Sie dazu in Längsrichtung die neun Kieferleisten (20 x 40 x 800 mm) auf die unteren Kubushölzer und fixieren sie diese mit Senkkopfschrauben oder Nägeln.
3. Schieben Sie für die Frontseite neu der Kiefer-Paneele lose ineinander, reißen Sie nach den Maßen in der Zeichnung (Höhe außen 509 mm, Höhe Mitte 759 mm) die Dachschräge an und sägen Sie dann die Schrägen ab. Gehen Sie bei Rückseite und Seitenwänden genauso vor.



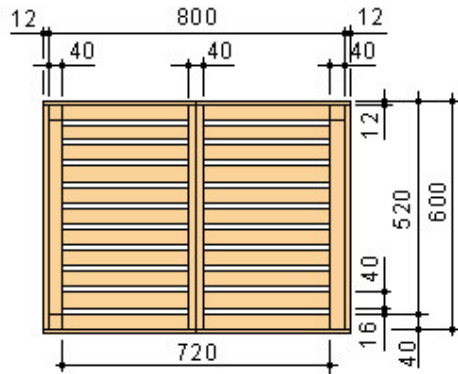
4. Legen Sie den vorbereiteten Kubus so auf die Werkbank, dass die Frontseite zu Ihnen zeigt. Schrauben Sie nun das mittlere, spitze Paneel mittig an die beiden Leisten des Kubus und zwar bündig mit Unterkante Kubus. Von hier aus werden die anderen Paneele in ihrer korrekten Position mit Nut und Feder aufgeschoben und ebenfalls festgeschraubt. Gehen Sie dann bei der Rückseite genauso vor. Sägen Sie nun die vier äußeren Paneele bis auf einen Überstand von 12 mm ab (Gesamtbreite Vorder- und Rückseite 824 mm).
5. Auch bei den Seitenwänden werden jeweils von der Mitte nach außen die Paneele fixiert; und auch hier werden die äußersten Paneele abgelängt.
6. Reißen Sie an der Vorderseite den Hauseingang an und sägen ihn mit einer Stichsäge aus. Unterhalb des Eingangs wird mittig eine 260 mm lange Leiste fixiert, an der später die "Ententreppe" (Maße s. Zeichnung) festgeschraubt wird. Die vordere, obere Kante wird dafür leicht schräg angehobelt.
7. Halten Sie die Mittelleiste für das Dach (40 x 40 mm) in ihrer Position und reißen an den Stirnseiten jeweils den Winkel von 122° an. Hobeln Sie die Dachschräge an der Leiste aus und schrauben sie passgenau und bündig zur Oberkante zwischen die Dachspitzen.

Das Dach, das auch Donald Duck Freude macht

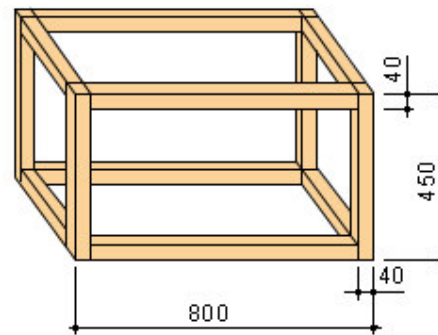
1. Für die Dachkonstruktion werden zunächst die Leisten für die Giebel auf den Winkel von 122° zugeschnitten und in dieser Position mit einer stabilen Dübelverbindung wasserfest verleimt.

2. Dann werden, jeweils von unten angefangen, die vierzehn Paneele für das Dach aufgelegt und rechts und links auf dem Giebel festgeschraubt. Die beiden letzten Paneele, die die Dachspitze bilden, werden in ihrer Breite so auf Maß beschnitten, dass sie mit Gehrung genau aufeinandertreffen. Zusätzlich sollte hier zur besseren Dichte wasserfester Leim oder Silikon angegeben werden.

3. Legen Sie nun das fertige Dach auf das Haus und fixieren es mit gleichmäßigem Überstand zu Vorder- und Rückseite anhand von Schrauben auf den Häuserwänden.



**Ausicht Haus
ohne Dach, mit Lattenrost innen**



Innenrahmen Haus

Stellen Sie das Entenhaus in der Position der Zeichnung auf den Schwimmkörper und fixieren es durch die Öffnung mit vier Schrauben in den Ecken am unteren Spaltenboden.

Jetzt muss nur noch eine stabile Kette her (Länge je nach Wassertiefe auswählen) und ein ausreichendes Gewicht (Steine oder Anker) und das Entenhaus kann weit ab vom Ufer zu Wasser gelassen werden!

Die gesamt Familie Duck wird es Ihnen zu danken wissen!

Materialliste für Schwimmkörper:		
Anzahl	Benennung	Abmessungen
20 Stück	Kiefer Quadratholz 40 x 20 mm	1200 mm lang
2 Stück	Kiefer Quadratholz 80 x 20 mm	1180 mm lang
4 Stück	Kiefer Leimholz 100 x 20 mm	1240 mm lang
2 Stück	Kiefer Leimholz 100 x 20 mm	1180 mm lang
1 Stück	duroplastische Schaumstoffplatte	1180 x 800 x 80 mm
1 Stück	Edelstahl Rundhaken für Ankerkette	mind. 150 mm lang

Materialliste für Entenhaus:		
Anzahl	Benennung	Abmessungen
32 Stück	Kiefer Echtholzpaneele, feste Feder	900 mm breit, 770 mm lang
14 Stück	Kiefer Echtholzpaneele, feste Feder	900 mm breit, 740 mm lang
3 Stück (Treppe)	Kiefer Echtholzpaneele, feste Feder	900 mm breit, 300 mm lang
4 Stück (Treppe)	Kiefer Quadratholz 40 x 20 mm	260 mm lang
4 Stück (Dachgiebel)	Kiefer Quadratholz 50 x 20 mm	600 mm lang
4 Stück	Kiefer Quadratholz 40 x 40 mm	720 mm lang
4 Stück	Kiefer Quadratholz 40 x 40 mm	450 mm lang
4 Stück	Kiefer Quadratholz 40 x 40 mm	520 mm lang
1 Stück (Dach Mittelstück)	Kiefer Quadratholz 40 x 40 mm	600 mm lang
9 Stück (Lattenrost innen)	Kiefer Quadratholz 40 x 40 mm	800 mm lang

Quelle: <http://www.holzland.de>